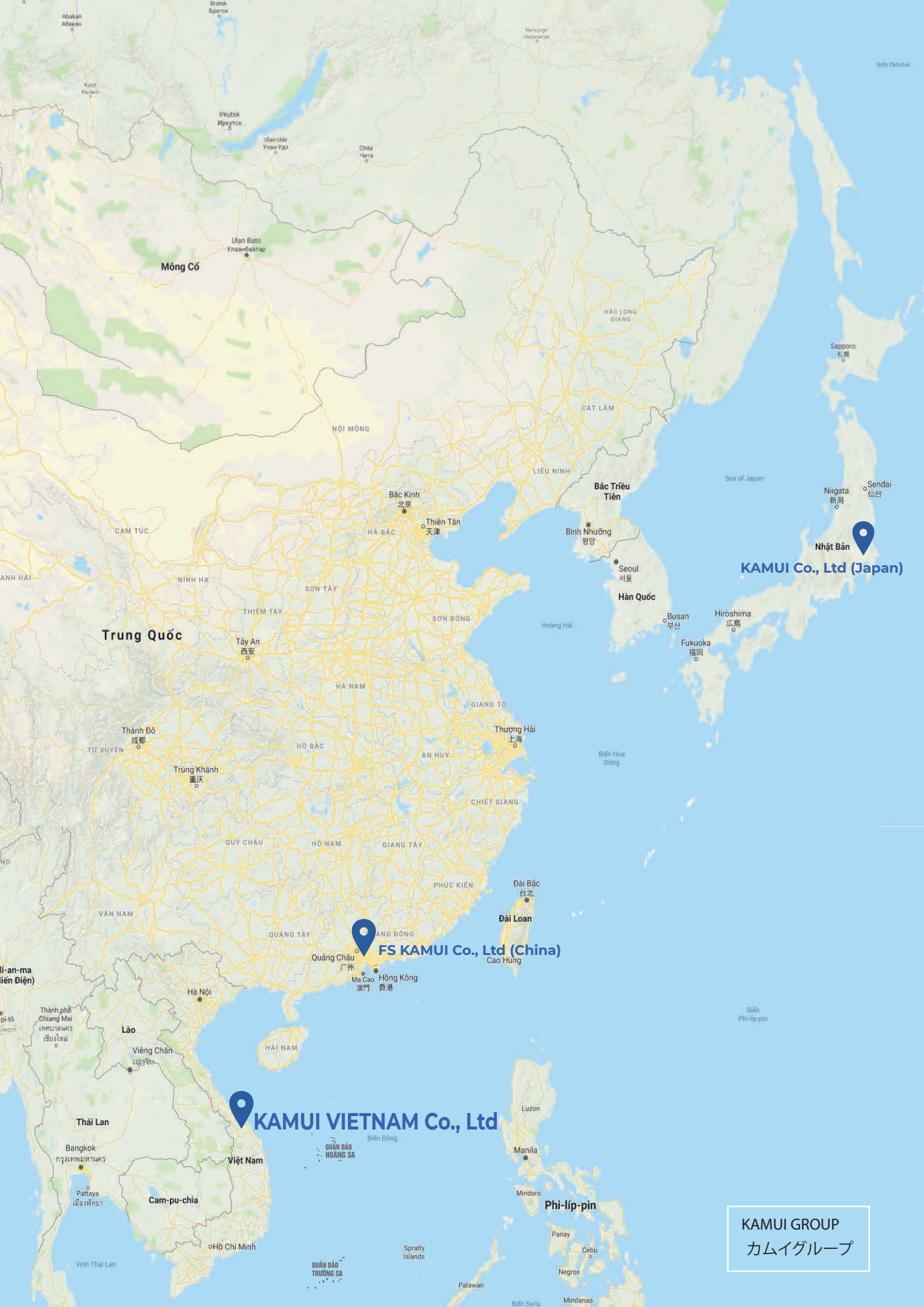


THE HEAT EXCHANGER
KAMUI VIETNAM



WWW.KAMUI.COM.VN



Mông Cổ

Trung Quốc

KAMUI Co., Ltd (Japan)

FS KAMUI Co., Ltd (China)

KAMUI VIETNAM Co., Ltd

KAMUI GROUP
カムイグループ

経営理念

・Management philosophy

- カムイベトナムの最優先の目標は『お客様の満足』である。

Customer satisfaction is our top priority.

- お客様に『JAPAN QUALITY』の優れた製品を届ける為、品質管理及び社員の教育向上を徹底する。

To provide the "JAPAN QUALITY" products, we enforce quality control and staff training.

運営方針

・Management policy

- 法令順守を第一として企業倫理に従い、お客様からの信頼と感謝を頂くことを最優先とする。

To gain customer trust and gratitude, we follow and uphold legal compliance.

- お客様の満足の為、常に創意と工夫、努力を続ける。

Committing to provide high-performance and quality products for our customer.

- 神威産業株式会社の管理のもと、『JAPAN QUALITY』の製品を提供できるように、品質管理を徹底する。

Under monitoring Kamui Co.,Ltd(Japan), we commit to supply "JAPAN QUALITY" products.

- 快適な職場環境を作ることで、社業の繁栄と社員の生活向上をはかり、顧客と社会に貢献する。

Creating a safe, respectful workplace, serving the public, prospering our business, and inspiring the aspiration of our employees.



CÔNG TY TNHH KAMUI VIỆT NAM KAMUI VIETNAM CO., LTD



商号 : カムイベトナム有限会社
Name : KAMUI VIET NAM Co., Ltd

設立年月 : 設立年月: 2012年7月
Established : July, 2012

所在地 : ベトナム、ダナン市、リエン・チエウ区、北ホア・カイン地区、
Address : ホア・カイン拡大工業団地、4Bと7B通り、U5ブロック
Lot U5, Roads No 4B & 7B, Expanded Hoa Khanh Industrial Zone,
Hoa Khanh Bac Ward, Lien Chieu District, Da Nang City, Viet Nam.



資本金 : 4,300,000USD
Capital : 神威産業株式会社(日本)の100%出資子会社
4,300,000USD
100%-owned Subsidiary of KAMUI Co., Ltd

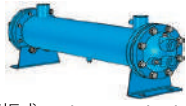
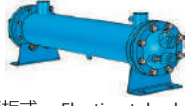
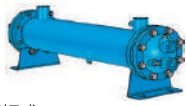
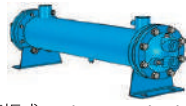
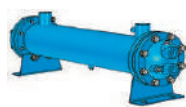
製造製品 : 熱交換器及び熱交換器の部品
Production item : Heat Exchanger and Heat Exchanger part



カムイグループ : 神威産業株式会社(日本)
KAMUI Group : 佛山神威熱交換器有限公司(中国)
KAMUI Co., Ltd. (Japan)
Foshan-Kamui Heat Exchanger Co., Ltd. (China)

KAMUI VIETNAM CO.,LTD.

Lot U5, Roads No. 4B & 7B, Expanded Hoa Khanh industrial zone,
Hoa Khanh Bac Ward, Lien Chieu District, Danang City, Vietnam
Tel: 0236 3740696 Email: info@kamui.com.vn
Website: <http://www.kamui.com.vn>

シェルアンドチューブタイプ熱交換器 SHELL & TUBE TYPE HEAT EXCHANGER	構造 - Construction -		最高使用圧力 - Design pressure -		型式 - Model -		頁 - Page
	PASS数 - Number of passes -	冷却管 - Tube -	胴側 - Shell side -	管側 - Tube side -			
 遊動管板式 - Floating tubesheet type -	2 PASS	フィンチューブ Fin tube	0.98MPaG	0.49MPaG	SC	3****	P08 ~P09
						4****	
						5****	
 遊動管板式 - Floating tubesheet type -	2 PASS	フィンチューブ Fin tube	0.98MPaG	0.49MPaG	SLC	3****	P10 ~P11
						4****	
						5****	
 遊動管板式 - Floating tubesheet type -	2 PASS	フィンチューブ Fin tube	0.98MPaG	0.49MPaG	LC LCD	5****	P12 ~P15
						6****	
						8****	
						10****	
 遊動管板式 - Floating tubesheet type -	2 PASS	ベアチューブ Plain tube	0.98MPaG	0.49MPaG	SHC	2****	P16 ~P17
						3****	
						4****	
 遊動管板式 - Floating tubesheet type -	2 PASS	ベアチューブ Plain tube	0.98MPaG	0.49MPaG	HC HCD	5****	P18 ~P20
						6****	
						8****	
						10****	



油流量 Oil flow rate (L/min)	交換熱量 Heat duty (kW)	伝熱面積 Heat Transfer Area (m ²)
0 200 400 600 800 1000	0 100 200 300	0 5 10 15 20 25 30 35
15~110	4~28	0.58~1.59
25~190	7~57	1.05~3.50
40~280	17.5~89	2.29~5.68
20~100	2~24	0.33~1.82
30~150	7~42	1.11~3.65
20~220	5~70	1.71~7.24
40~270	13~62	1.73~5.13
45~355	16~85	2.50~8.91
80~605	36~210	6.03~21.93
120~955	60~290	11.12~34.92
5~45	1.2~8	0.09~0.29
15~115	3.8~25	0.26~1.09
15~130	7.4~29.5	0.82~1.64
35~235	10~42	0.83~1.67
40~315	14~56	1.61~2.41
85~640	35~141	3.27~6.45
100~815	45~247	6.99~14.10



SHELL & TUBE TYPE HEAT EXCHANGER

シェルアンドチューブタイプ熱交換器

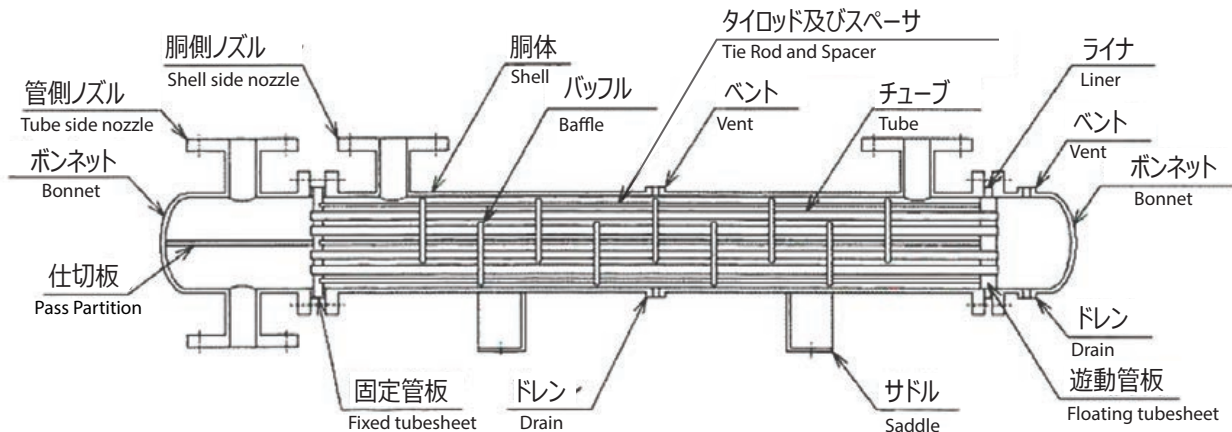
>>タイプ別説明 - Description by type -

遊動管板式

胴体にボルト締めされた固定管板と熱応力に応じて動くことのできる遊動管板をもつ構造です。管束は胴体から抜き出すことができるので、胴側、管側とも清掃が可能です。ただし、O-リングを使用しているため、高温仕様には不向きです。

- Floating Tubesheet type -

To release the heat stress, the entire tube bundle, features a slide-type construction. The pipe assembly can be removed to facilitate cleaning.

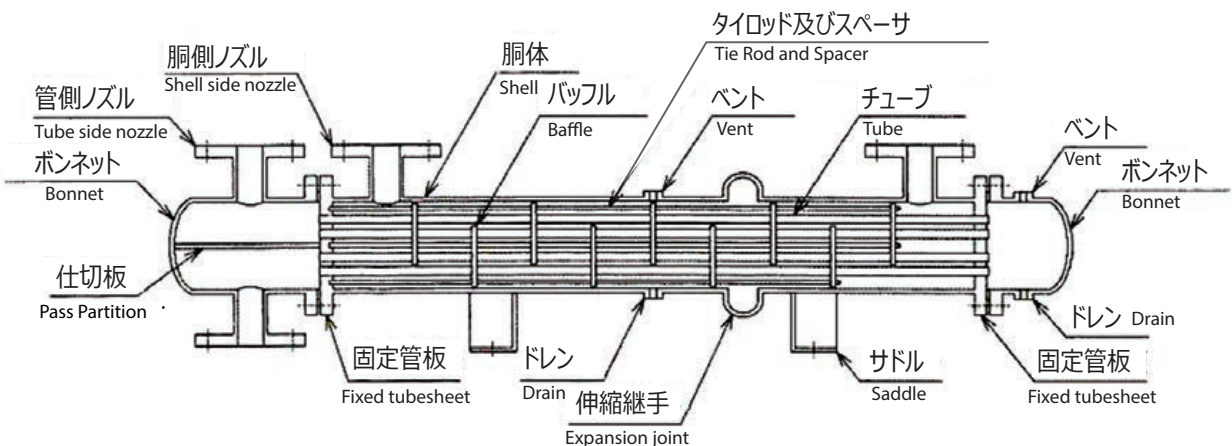


固定管板式

管板が胴体に溶接されているため、胴側が高圧でも比較的容易に対応が可能です。ただし、熱応力が高い場合は伸縮継手が必要です。管束は胴体から抜き出せないため、胴側の清掃はできません。

- Fixed Tubesheet type -

The cylindrical multi-tube type offers the simplest construction. Heat stress is released during expansion and contraction of the body. The temperature of the fluids both inside and outside are relatively low, so in cases when it is not necessary to deal with escaping heat, there is no need to attach the expansion joint.



カムイベトナムは高品質の製品を製造しています。

KAMUI VIETNAM manufactures high quality products.

TEMA, API, ASME等に基づく規格と世界中の高い評価をうけるH.T.R.I.(Heat Transfer Research, Inc.)の信頼できる設計によって、ご要望に最も適した熱交換器を選定いたします。

We will select the heat exchangers best suited to your requests based on standards set by TEMA, API, ASME etc. and reliable designs by H.T.R.I (Heat Transfer Research Inc.)

設計・選定は全て、60年の豊かな経験を持ったカムイJAPANが行います。

All designs and selections are carried out by KAMUI JAPAN with 60 years experience in this field.

JISの溶接免許を持った作業員による溶接をはじめとする、カムイJAPANから徹底管理された品質管理システムにより『JAPAN QUALITY』の優れた製品が生まれます。

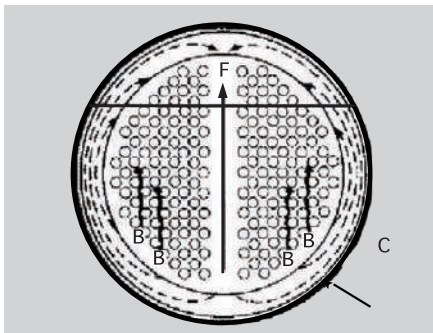
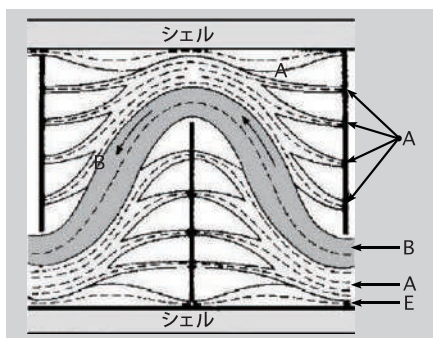
Our "JAPAN QUALITY" products are produced by thorough control by KAMUI JAPAN.

All welding is done by our employees with JIS welding licenses.

カムイベトナムは品質に絶対の自信があります。

We have absolute confidence in quality

■ 胴側流体流路モデル - Model of liquid flow on shell side -

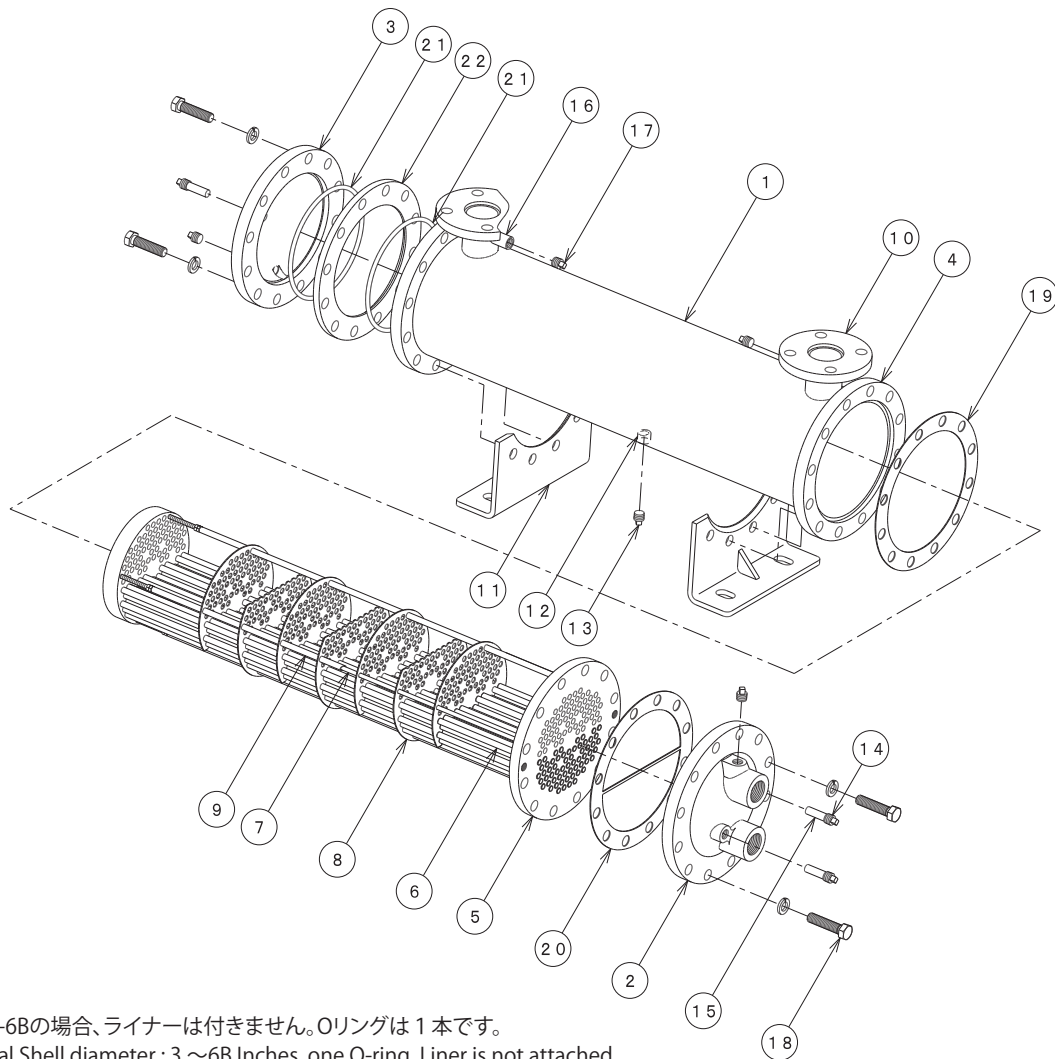


- [A] チューブとバッフル間の漏れ流れ
Leakage between tube and baffle
- [B] 管群を横切る流れ
Cross-section view of pipe flow
- [C] 管群と胴体間のバイパス流れ
Bypass flow between tubes and shell
- [E] バッフルと胴体間の漏れ流れ
Leakage between baffle and shell
- [F] 管群中央部(仕切板部分)のバイパス流れ
Bypass flow in center section (pass partition)



>> 分解図 - Exploded view -

遊動管板式 構造・材質 〈Floating Tubesheet Type Structure / Material〉



胴径:3-6Bの場合、ライナーは付きません。Oリングは1本です。
Nominal Shell diameter : 3 ~6B Inches, one O-ring. Liner is not attached.

標準材質

No.	部品名 Part name	材質 Material 清水用 For fresh water	
1	胴体 Shell	SGP	
2	ボンネット Bonnet	(S)	FC200
		(F)	FC200
4	フランジ Flange	SS400	
5	管板 Tubesheet	SS400	
6	チューブ Tube	C1220T	
7	管束 Tube bundle	タイロッド Tie rod	SS400
8		バッフル Baffle	SS400
9		スペーサ Spacer	STKM
10	胴側ノズルフランジ Shell side nozzle flange	SS400	
11	サドル Saddle	SS400	

No.	部品名 Part name	材質 Material 清水用 For fresh water	
12	ドレンソケット Drain socket	SS400	
13	ドレンプラグ Drain plug	SS400	
14	防食 Corro. 垂鉛棒 Eliminator with plug	プラグ Plug	SS400
15		防食材 Corro.Eliminator	ZnB
16	温度計ソケット Thermometer socket	SS400	
17	温度計プラグ Thermometer plug	SS400	
18	ボルト・ナット Bolt & Nut	SWRM	
19	ガスケット Gasket	(A)	NON-ASB
		(B)	NON-ASB
21	O-リング O-Ring	NBR	
22	ライナ Liner	SS400	

>> 標準型式の説明 - Description of Standard Model -

LC - HC - SC series

1 LC **2** 520 **3** F **4** 2 **5** F26

1 型式 | Model

SLC/LC/LCD : フィンチューブ [Fin tube]
SC : フィンチューブ [Fin tube]
SHC/HC/HCD : プレーンチューブ [Plain tube]

3 胴側取合形状 | Oil port connection style

F : フランジ [Flange type]
P : ねじ込み [Screw type]

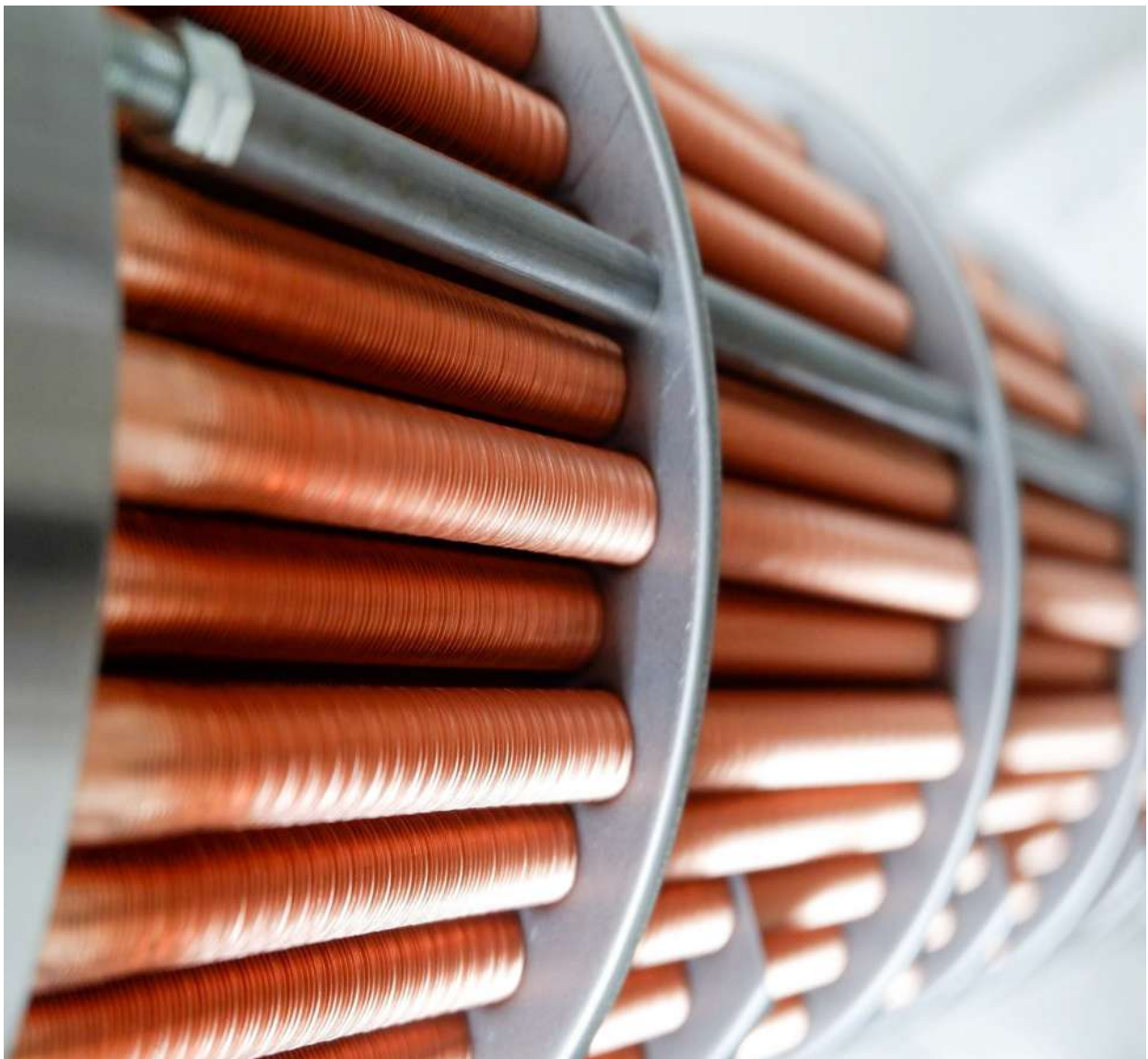
5 フィンチューブの山数 | Quantity of Fin

F26 : 26山/インチ [26Fin/Inches]
無記入 : 19山/インチ [19Fin/Inches]

2 モデルナンバー | Model number

4 胴側流量区分 | Oil flow rate category

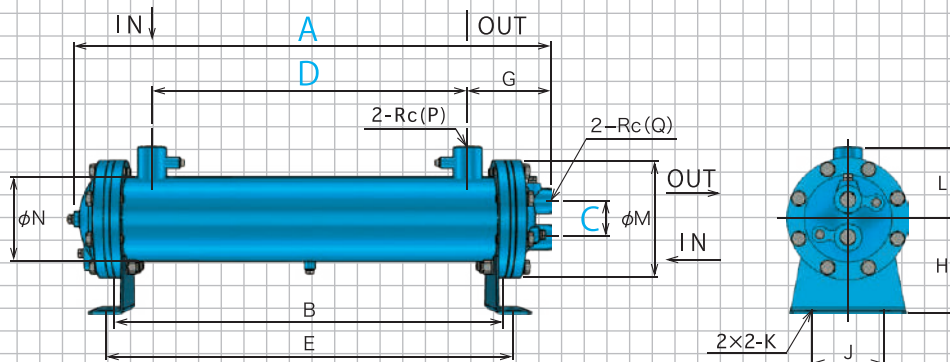
1:1 型 [Type1]
2:2 型 [Type2]
3:3 型 [Type3]



SC series

3-5B / FIN TUBE TYPE 清水用

TYPE: SC****P*



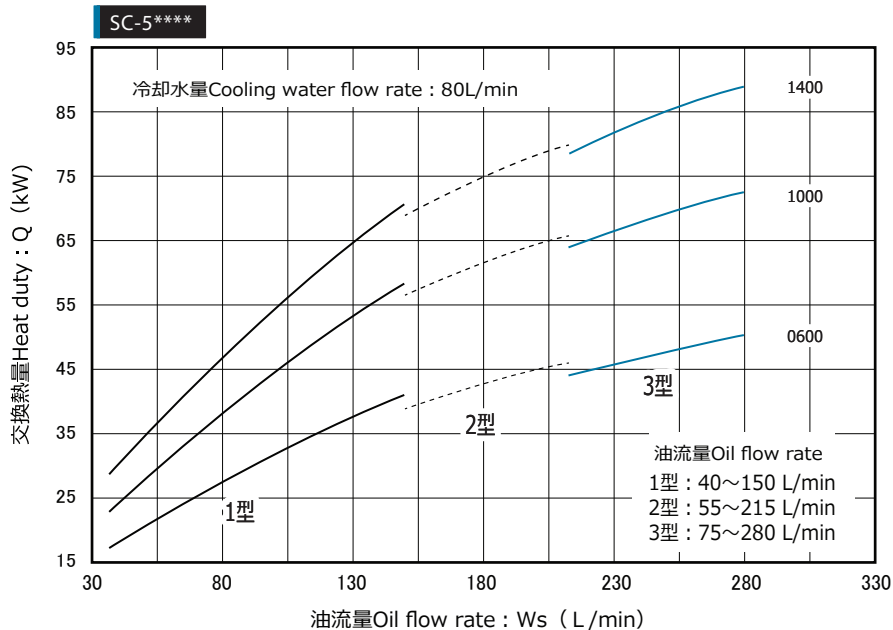
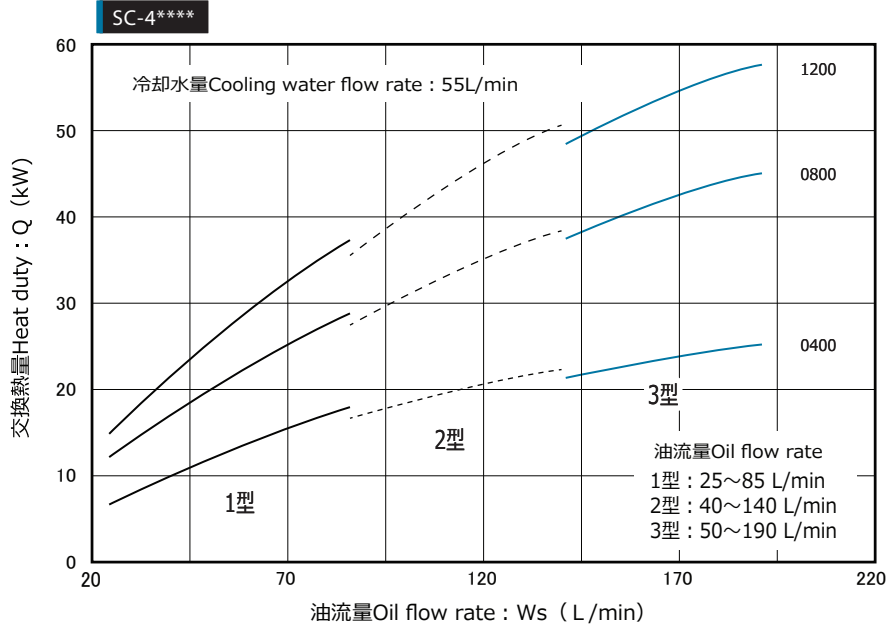
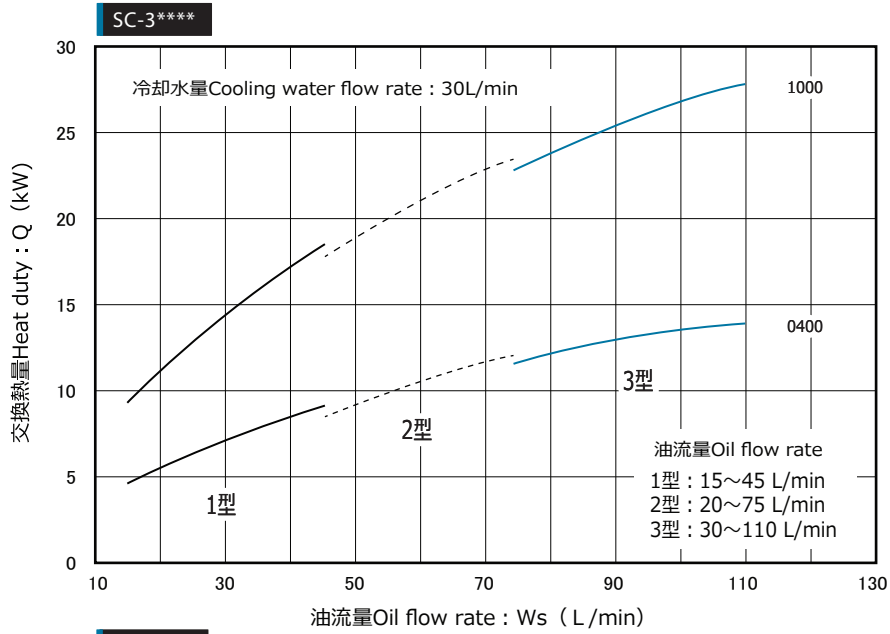
SIZE

最高使用圧力 | 胴側 : 0.98MPaG 管側 : 0.49MPaG | 標準塗装色 | メタリックブルー
 Max. working pressure | Shell side : 0.98MPaG Tube side : 0.49MPaG | Standard paint color | Metallic blue

TYPE	A	B	C	D	E	F	G	H	J	K	L	M	N	P	Q	質量 (kg)	伝面 (m ²)
SC-30400	485	384	45	276	458	103	115	87	58	11x20	80	128	89.1	1	3/4	11	0.58
31000	1085	984		876	1058											20	1.59
SC-40400	505	384	55	260	414	130	133	125	110	18x22	110	170	114.3	1 1/4	1	23	1.05
40800	905	784		660	814											32	2.27
41200	1305	1184		1060	1214											41	3.50
SC-50600	719	581	70	445	599	140	141	160	120	18x25	125	195	139.8	1 1/2	1	36	2.29
51000	1119	981		845	999											47	3.99
51400	1519	1381		1245	1399											59	5.68

単位 : mm





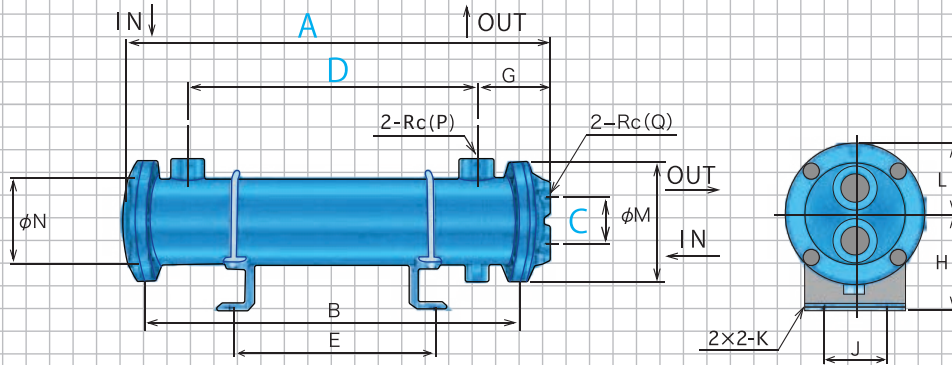
※ 上記と異なる条件でご使用の場合はP 24 の『選定仕様書』を正確に記入の上、弊社までご連絡ください。

※ In use of different conditions from the above, please accurately fill in "SPECIFICATION SELECTION" on page 25 and contact us

SLC series

3-5B / FIN TUBE TYPE 清水用

TYPE: SLC-***P*



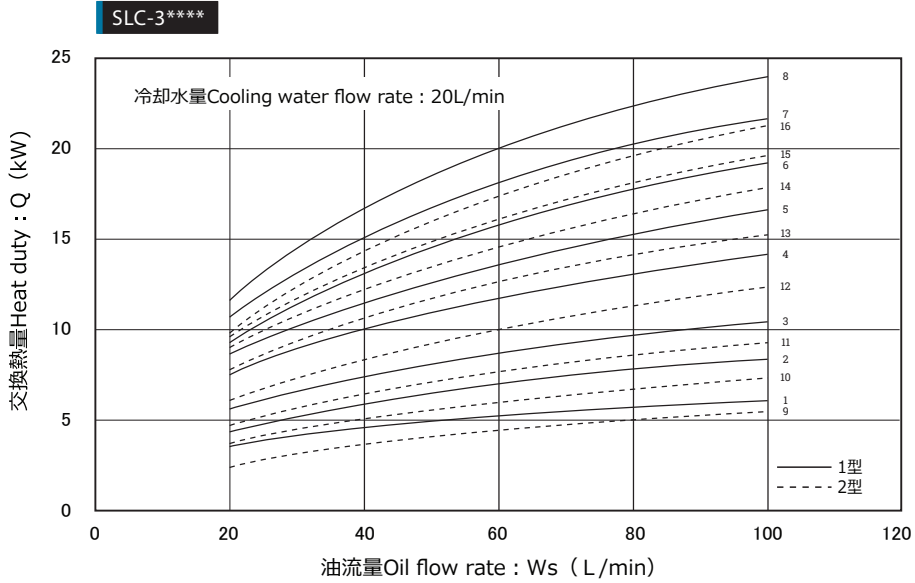
SIZE

最高使用圧力 | 胴側 : 0.98MPaG 管側 : 0.49MPaG | 標準塗装色 | メタリックブルー
 Max. working pressure | Shell side : 0.98MPaG Tube side : 0.49MPaG | Standard paint color | Metallic blue

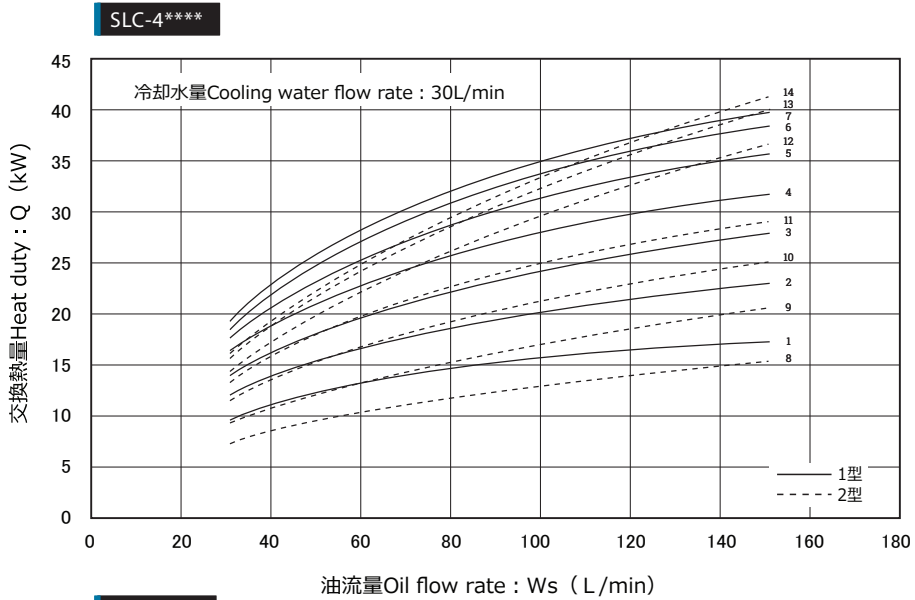
TYPE	A	B	C	D	E	F	G	H	J	K	L	M	N	P	Q	質量 (kg)	伝面 (m ²)
SLC-303	318	232	45	152	87											7	0.33
304	390	304		224	159											7.5	0.45
305	462	376		296	231											8.5	0.58
307	606	520		440	375											10	0.83
309	750	664		584	519											12	1.08
311	894	808		728	663											14	1.33
313	1038	952		872	807											16	1.57
315	1181	1095	1015	950	19	1.82											
SLC-408	476	384	60	284	214											14.5	1.11
411	620	528		428	358											17	1.57
415	764	672		572	502											19.5	2.04
418	908	816		716	646											23	2.50
421	1052	960		860	790											25	2.96
424	1195	1103		1003	933											28	3.42
428	1268	1176		1076	1006											33	3.65
SLC-509	496	384	70	262	177											28	1.71
518	640	528		406	321											32	2.43
526	856	744		622	537											40	3.49
534	1072	960		838	753											48	4.56
542	1288	1176		1054	969											56	5.63
549	1503	1391		1269	1184											50	6.69
554	1614	1502		1380	1295											56	7.24

単位 : mm

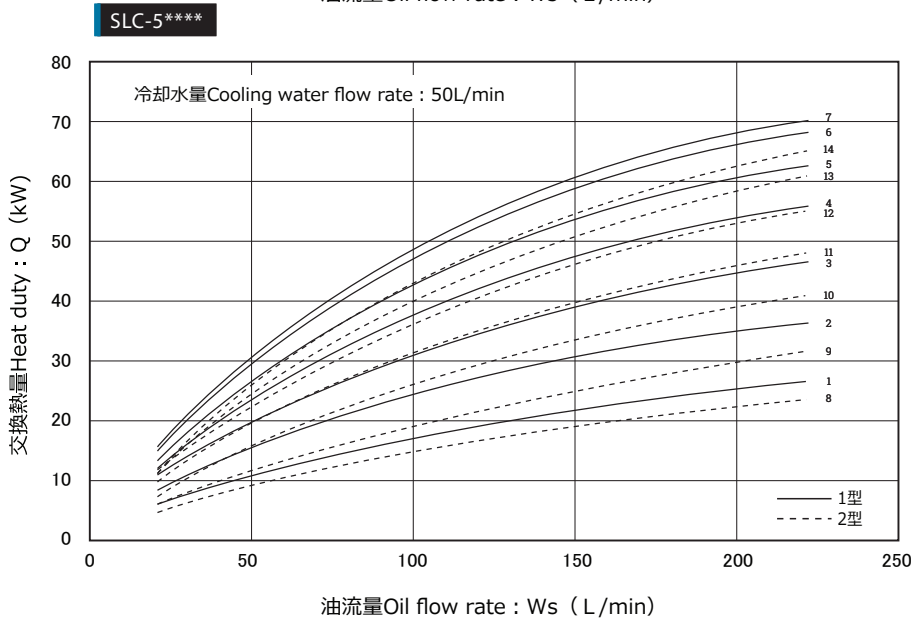




- 1 : 303P1
- 2 : 304P1
- 3 : 305P1
- 4 : 307P1
- 5 : 309P1
- 6 : 311P1
- 7 : 313P1
- 8 : 315P1
- 9 : 303P2
- 10 : 304P2
- 11 : 305P2
- 12 : 307P2
- 13 : 309P2
- 14 : 311P2
- 15 : 313P2
- 16 : 315P2



- 1 : 408P1
- 2 : 411P1
- 3 : 415P1
- 4 : 418P1
- 5 : 421P1
- 6 : 424P1
- 7 : 428P1
- 8 : 408P2
- 9 : 411P2
- 10 : 415P2
- 11 : 418P2
- 12 : 421P2
- 13 : 424P2
- 14 : 428P2



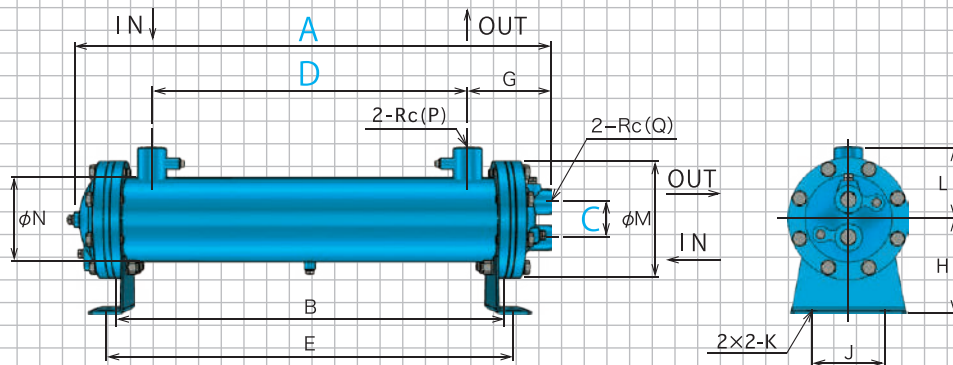
- 1 : 509P1
- 2 : 518P1
- 3 : 526P1
- 4 : 534P1
- 5 : 542P1
- 6 : 549P1
- 7 : 554P1
- 8 : 509P2
- 9 : 518P2
- 10 : 526P2
- 11 : 534P2
- 12 : 542P2
- 13 : 549P2
- 14 : 554P2

※ 上記と異なる条件でご使用の場合はP 24 の『選定仕様書』を正確に記入の上、弊社までご連絡ください。
 ※ In use of different conditions from the above, please accurately fill in "SPECIFICATION SELECTION" on page 25 and contact us
 ※ SLCシリーズは胴側取合いねじ込みタイプのみ
 ※ Oil shell side connection of SLC series is no flange type only
 ※ SLCシリーズは胴側流量区分は1型、2型のみ
 ※ SLC series has two type of flow

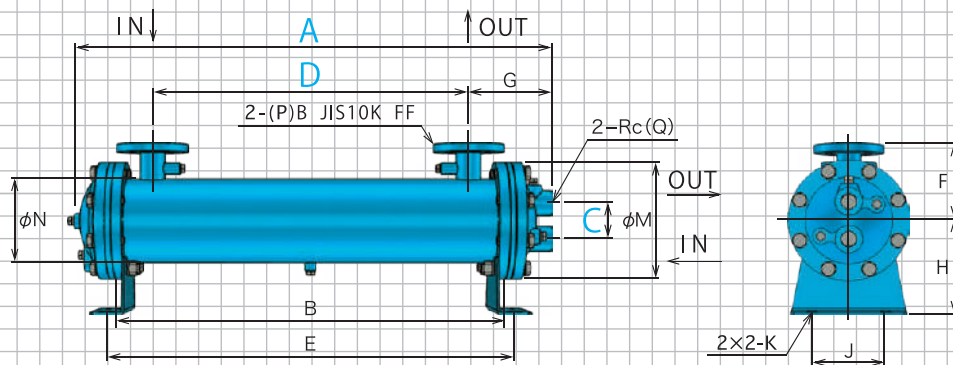
LC - LCD series

5-10B / FIN TUBE TYPE 清水用

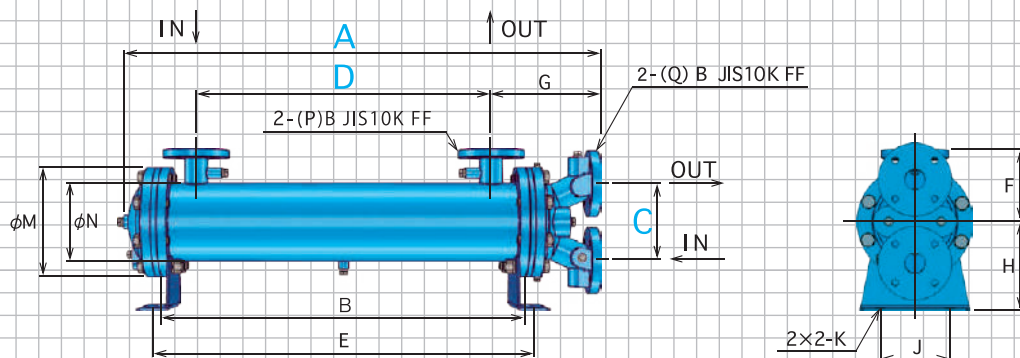
TYPE : LC-***P*



TYPE : LC-***F*



TYPE : LCD-***F*



SPEC

|条件| 流体：ISO VG32相当 油入口温度：65°C 水入口温度：30°C
 |Condition| Fluid：ISO VG32 equivalent. Oil inlet temperature：65°C Water inlet temperature：30°C

TYPE		A	B	C	D	E	F	G	H	J	K	L	M	N	P	Q	質量 (kg)	伝面 (m ²)	
LC LCD	515	715 765	570	65 150	430	584	140	160 210	160	120	18x25	125	195	139.8	1 1/2	3/4 1 1/4	41 51	(1.73)	<2.55>
	520	845 895	700		560	714											45 55	(2.32)	<3.21>
	525	985 1035	840		700	854											49 59	(2.78)	<3.92>
	530	1105 1155	960		820	974											52 62	(3.25)	<4.52>
	535	1225 1275	1080		940	1094											56 66	(3.72)	<5.13>
LC LCD	625	740 800	570	70 160	400	594	160	185 245	180	140	18x30	135	230	165.2	2	1 1 1/2	58 70	(2.50)	<3.70>
	630	870 930	700		530	724											63 75	(3.24)	<4.65>
	640	1010 1070	840		670	864											69 81	(4.03)	<5.68>
	645	1130 1190	960		790	984											74 86	(4.71)	<6.56>
	650	1250 1310	1080		910	1104											79 91	(5.39)	<7.44>
	660	1360 1420	1190		1020	1214											83 95	(6.01)	<8.25>
	665	1450 1510	1280		1110	1304											87 99	(6.52)	<8.91>
LC LCD	860	885 955	686	100 200	520	708	180	195 265	200	160	22x35	175	280	216.3	2 1/2	1 1/4 2	108 123	(6.03)	<8.66>
	870	1025 1095	826		660	848											118 133	(7.50)	<10.6>
	885	1145 1215	946		780	968											126 141	(8.77)	<12.2>
	8100	1265 1335	1066		900	1088											135 150	(10.0)	<13.9>
	8110	1375 1445	1176		1010	1198											143 158	(11.2)	<15.4>
	8120	1465 1535	1266		1100	1288											149 164	(12.1)	<16.6>
	8135	1615 1685	1416		1250	1438											160 175	(13.7)	<18.7>
	8145	1685 1755	1486		1320	1508											165 180	(14.5)	<19.6>
	8160	1855 1925	1656		1490	1678											177 192	(16.2)	<21.9>
LC LCD	10110	1040 1120	826	120 220	640	848	220	215 295	250	200	22x35	210	340	267.4	3	1 1/2 2 1/2	170 189	(11.1)	<15.7>
	10130	1160 1240	946		760	968											182 201	(13.0)	<18.1>
	10145	1280 1360	1066		880	1088											194 213	(14.9)	<20.5>
	10165	1390 1470	1176		990	1198											205 224	(16.6)	<22.8>
	10180	1480 1560	1266		1080	1288											214 233	(18.0)	<24.6>
	10200	1630 1710	1416		1230	1438											230 249	(20.3)	<27.6>
	10210	1700 1780	1486		1300	1508											237 256	(21.4)	<29.0>
	10240	1870 1950	1655		1470	1678											266 273	(24.1)	<32.5>
	10260	1990 2070	1776		1590	1798											266 285	(25.9)	<34.9>

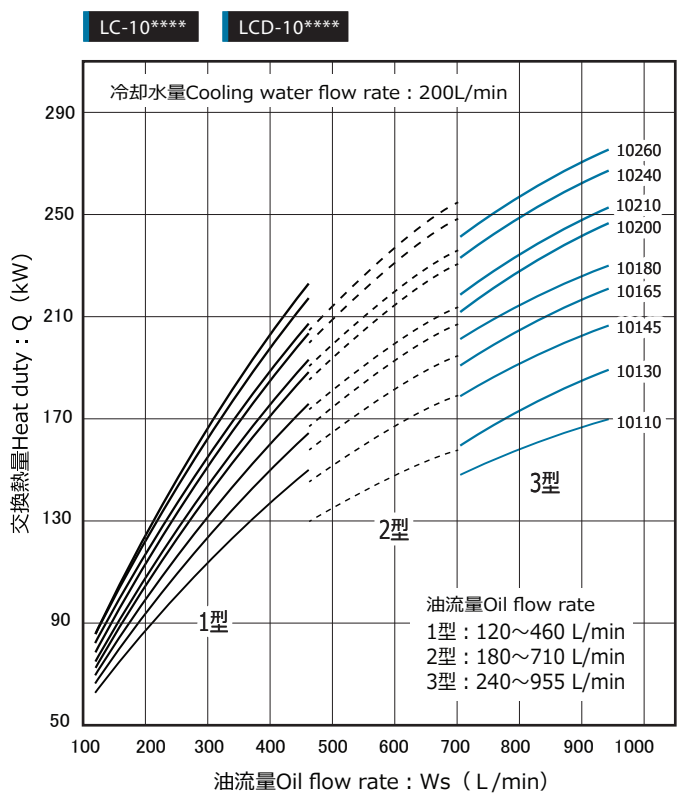
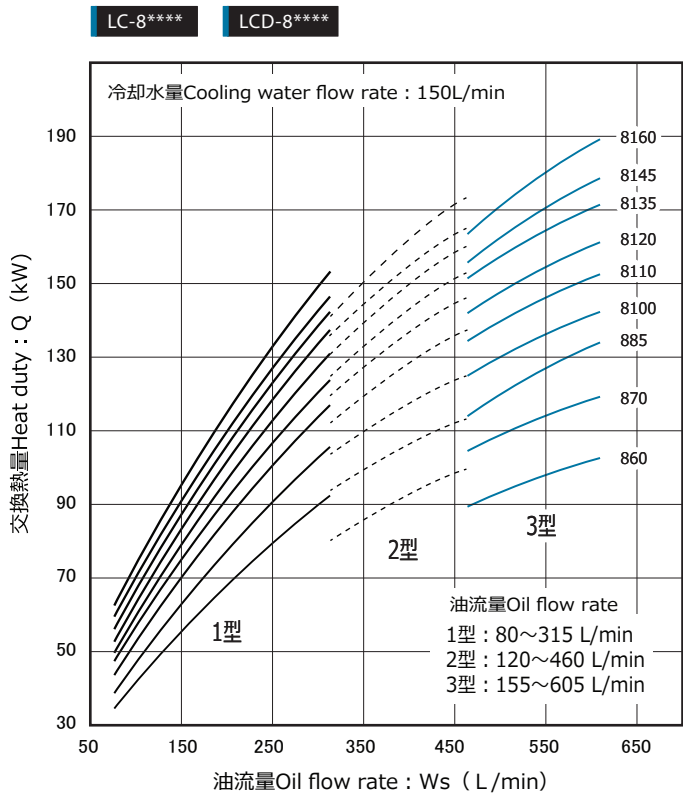
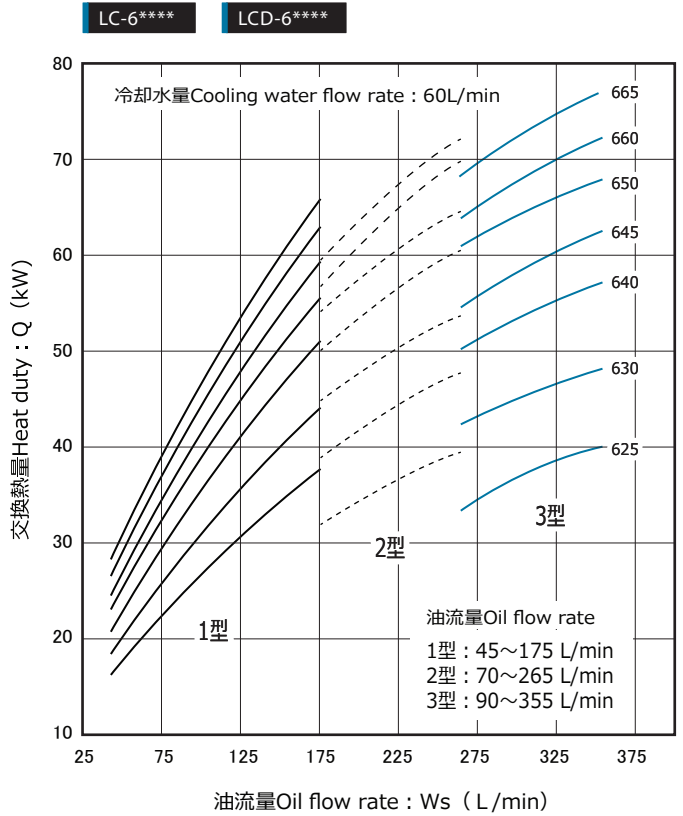
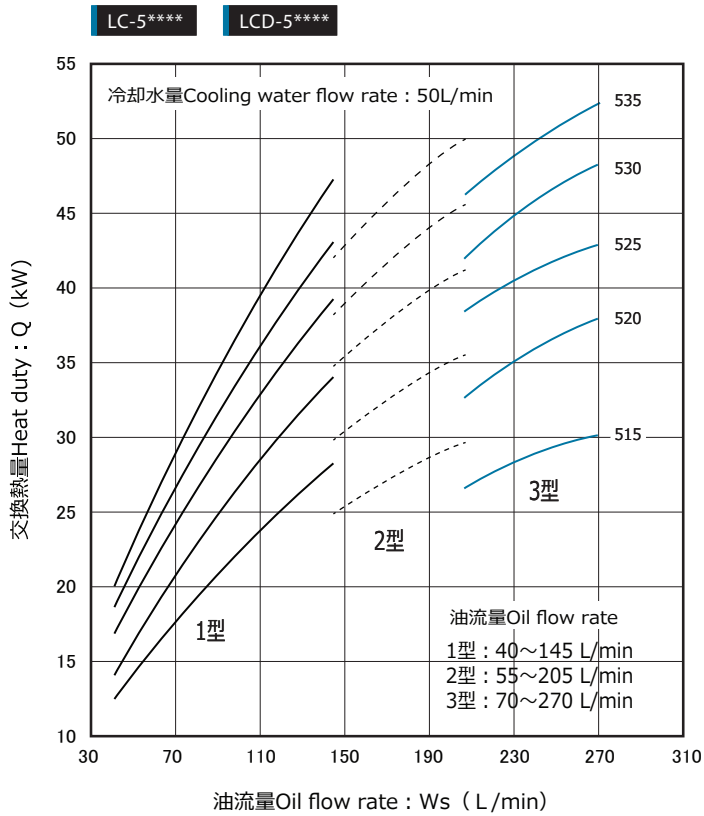
※LCD-10シリーズは胴側取合フランジタイプのみ。
 ※Shell side connection of LCD-10 series is flange type only.
 ※性能グラフは LC シリーズと同様。
 ※The performance curve is the same as LC series.
 ※() 19山/インチのフィンチューブを使用した伝熱面積
 ※() Heat transfer area of Product with 19 fin/Inch
 ※< > 26山/インチのフィンチューブを使用した伝熱面積
 ※< > Heat transfer area of Product with 26 fin/Inch

単位：mm

SPEC

|条件| 流体: ISO VG32相当 油入口温度: 65°C 水入口温度: 30°C
 |Condition| Fluid: ISO VG32 equivalent. Oil inlet temperature: 65°C Water inlet temperature: 30°C

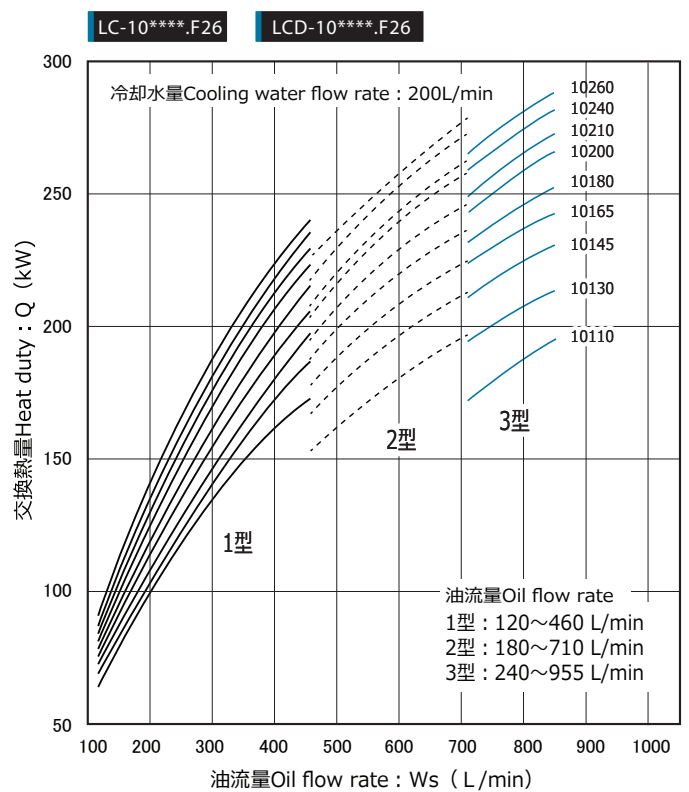
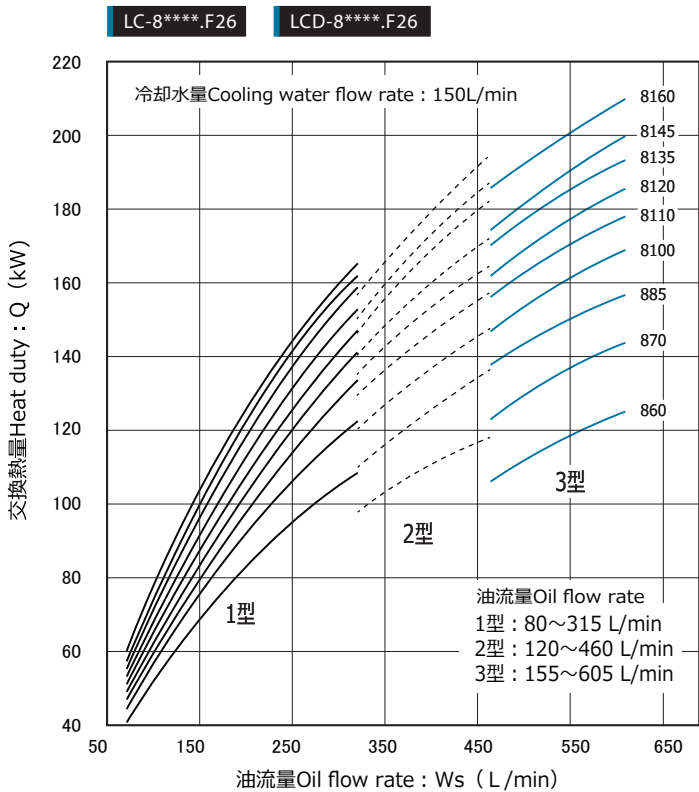
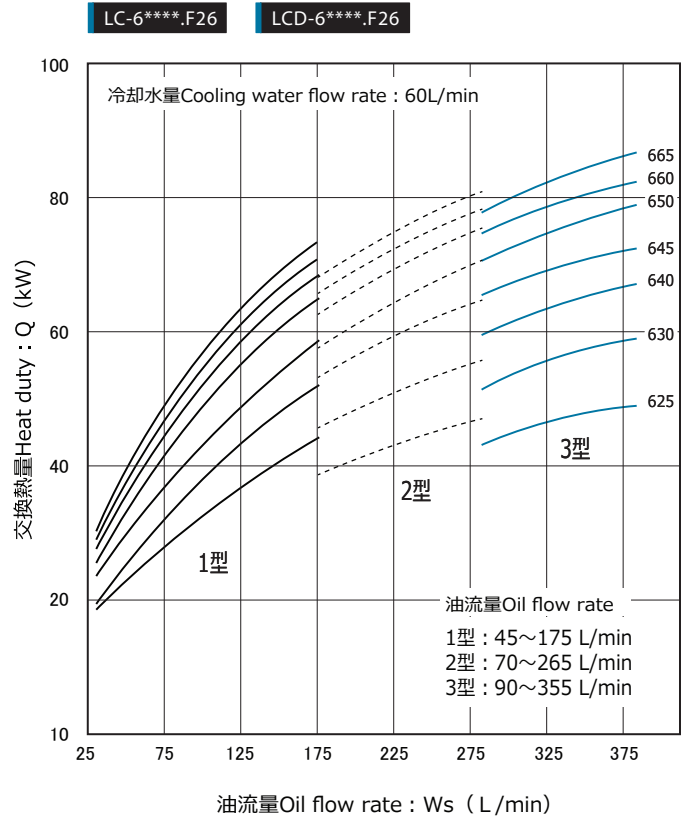
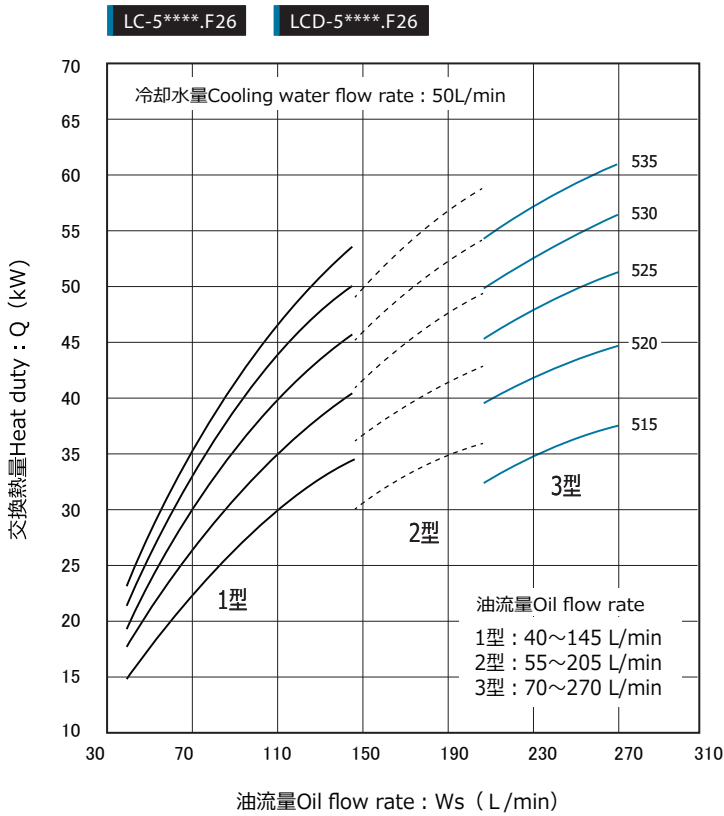
SC
LC
SLC
LCD
SHC
HC
HCD



※ 上記と異なる条件でご使用の場合はP 24 の『選定仕様書』を正確に記入の上、弊社までご連絡ください。
 ※ In use of different conditions from the above, please accurately fill in "SPECIFICATION SELECTION" on page 25 and contact us

SPEC

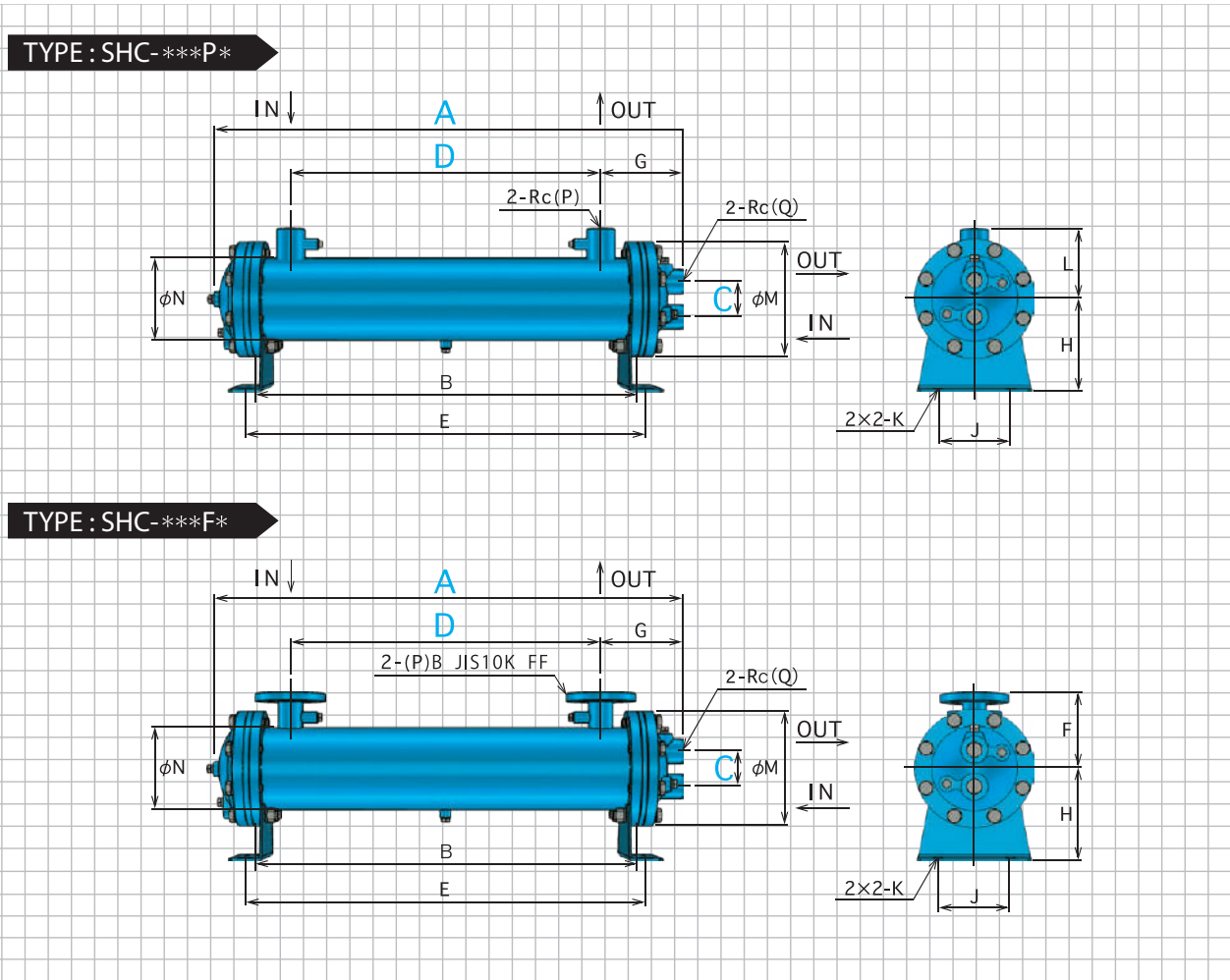
条件 | 流体 : ISO VG32相当 油入口温度 : 65°C 水入口温度 : 30°C
 Condition | Fluid : ISO VG32 equivalent. Oil inlet temperature : 65°C Water inlet temperature : 30°C



※上記と異なる条件でご使用の場合はP 24 の『選定仕様書』を正確に記入の上、弊社までご連絡ください。
 ※In use of different conditions from the above, please accurately fill in "SPECIFICATION SELECTION" on page 25 and contact us

SHC series

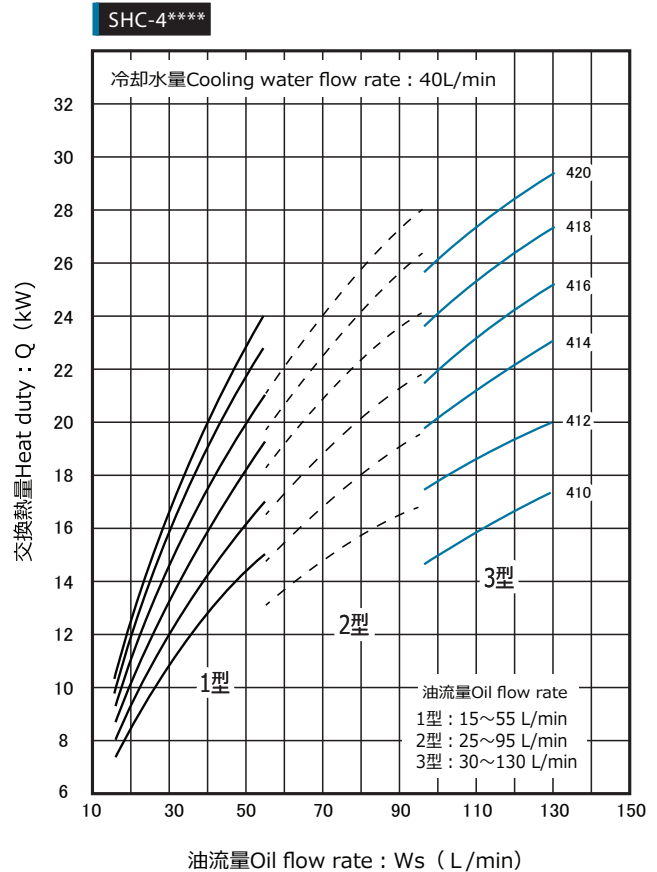
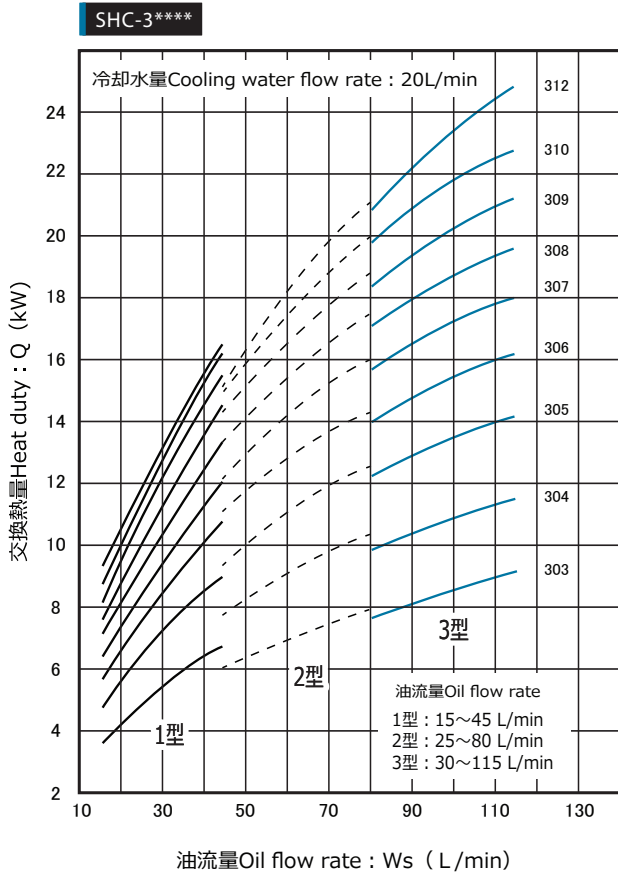
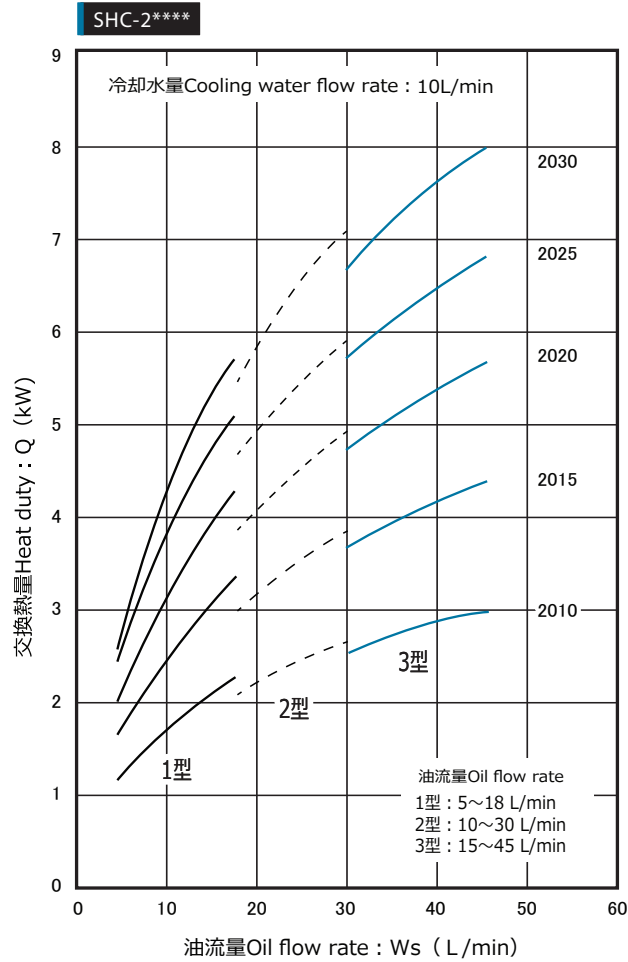
2-4B / PLAIN TUBE TYPE 清水用



SIZE | 最高使用圧力 | 胴側 : 0.98MPaG 管側 : 0.49MPaG | 標準塗装色 | メタリックブルー
 | Max. working pressure | Shell side : 0.98MPaG Tube side : 0.49MPaG | Standard paint color | Metallic blue

TYPE	A	B	C	D	E	F	G	H	J	K	L	M	N	P	Q	質量 (kg)	伝面 (m ²)
SHC-2010	286	212	32	144	273	80	76	70	50	11X15	50	100	60.5	1/2	1/2	6	0.09
2015	396	322		254	383											7	0.14
2020	506	432		364	493											8	0.19
2025	616	542		474	603											9	0.24
2030	726	652		584	713											10	0.29
SHC-303	374	272	45	192	341	93	97	87	58	11X20	63	128	89.1	3/4	3/4	11	0.26
304	464	362		282	431											12	0.35
305	554	452		372	521											13	0.45
306	644	542		462	611											14.5	0.54
307	734	632		552	701											16	0.63
308	824	722		642	791											17	0.72
309	914	812		732	881											18	0.81
310	1004	902		822	971											19	0.90
312	1184	1082		1002	1151											20	1.09
SHC-410	699	575		60	465											599	125
412	814	690	580		714	30	0.99										
414	929	805	695		829	32	1.16										
416	1044	920	810		944	35	1.32										
418	1159	1035	925		1059	37	1.44										
420	1264	1140	1030		1164	39	1.64										

単位 : mm



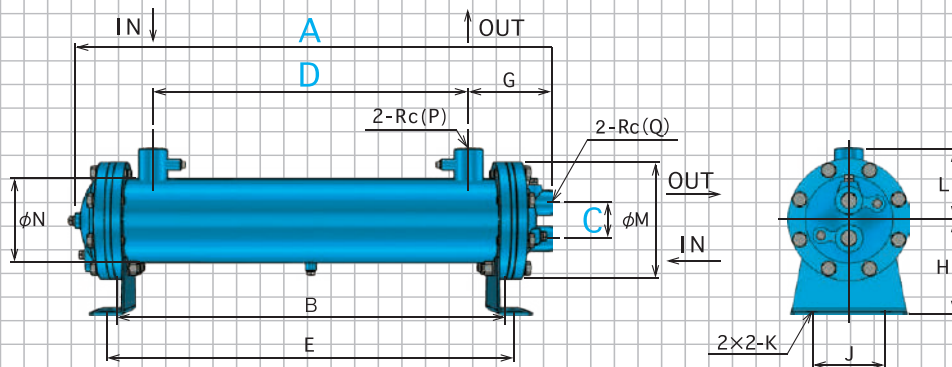
※ 上記と異なる条件でご使用の場合はP 24 の『選定仕様書』を正確に記入の上、弊社までご連絡ください。

※ In use of different conditions from the above, please accurately fill in "SPECIFICATION SELECTION" on page 25 and contact us

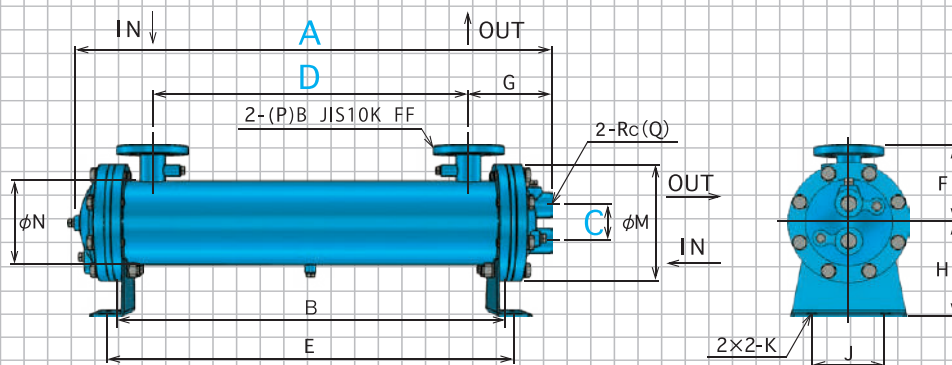
HC - HCD series

5-10B / PLAIN TUBE TYPE 清水用

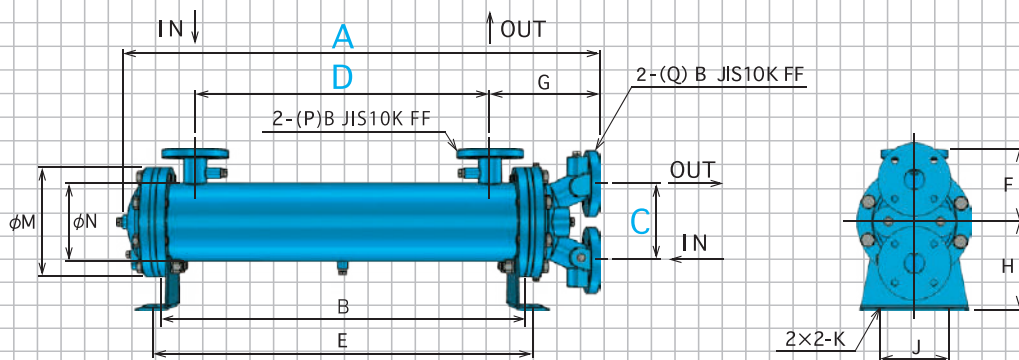
TYPE : HC-***P*



TYPE : HC-***F*



TYPE : HCD-***F*



SIZE

最高使用圧力 | 胴側 : 0.98MPaG 管側 : 0.49MPaG | 標準塗装色 | メタリックブルー
 Max. working pressure | Shell side : 0.98MPaG Tube side : 0.49MPaG | Standard paint color | Metallic blue

SPEC

|条件| 流体：ISO VG32相当 油入口温度：65℃ 水入口温度：30℃
 |Condition| Fluid：ISO VG32 equivalent. Oil inlet temperature：65℃ Water inlet temperature：30℃

TYPE		A	B	C	D	E	F	G	H	J	K	L	M	N	P	Q	質量 (kg)	伝面 (m ²)
HC HCD	510	739 789	602	65 150	460	616	140	153 203	160	120	18x25	120 —	195	139.8	11/4	3/4 1 1/4	38	0.83
	512	849 899	712		570	726											41	
	514	964 1014	827		685	841											44	
	516	1084 1134	947		805	961											54	
	518	1194 1244	1057		915	1071											47	
	520	1319 1369	1182		1040	1196											57	
HC HCD	620	922 982	760	70 160	620	784	150	126 222	180	140	18x30	140 —	230	165.2	11/2	1 1 1/2	59	1.61
	623	1032 1092	870		735	894											71	
	625	1102 1162	940		805	964											75	
	627	1177 1237	1015		880	1039											65	
	630	1282 1342	1120		985	1144											77	
HC HCD	840	1065 1135	866	100 200	720	888	180	185 255	200	160	22x35	160 —	280	216.3	2	1 1/4 2	120	3.27
	850	1265 1335	1066		920	1088											135	
	860	1465 1535	1266		1120	1288											145	
	870	1685 1755	1486		1340	1508											140	
	880	1895 1965	1696		1550	1718											155	
HC HCD	1080	1160 1240	946	120 220	780	968	220	205 285	250	200	22x35	210 —	340	267.4	2 1/2	1 1/2 2 1/2	180	6.99
	1090	1280 1360	1066		900	1088											195	
	10100	1390 1470	1176		1010	1198											205	
	10120	1630 1710	1416		1250	1438											230	
	10140	1870 1950	1656		1490	1678											255	
	10160	2110 2190	1896		1730	1918											280	

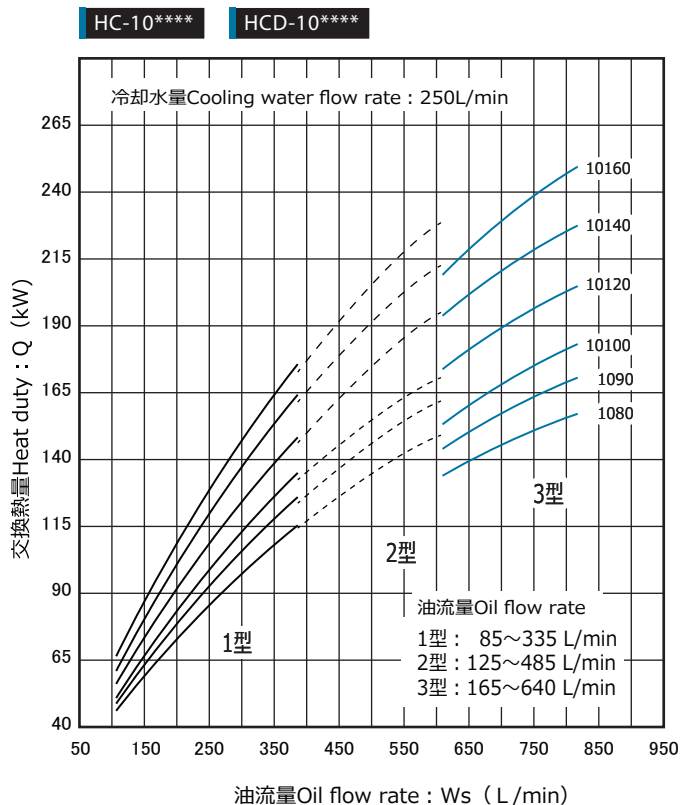
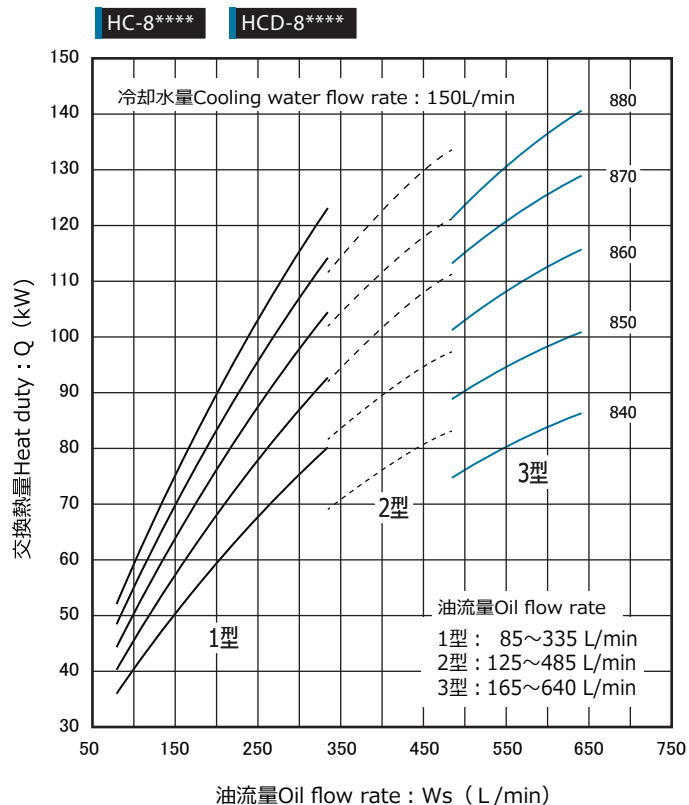
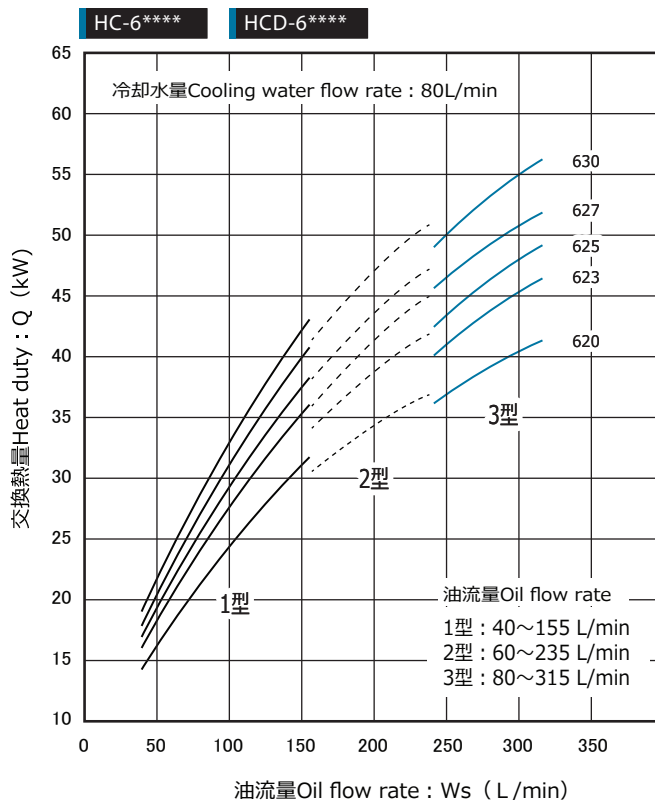
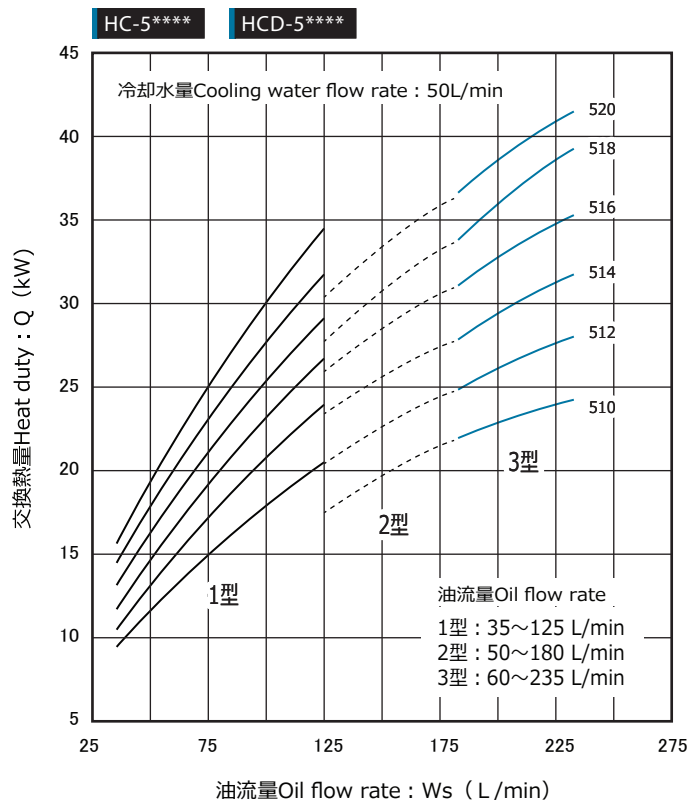
単位：mm



- ※HCD -10シリーズは胴側取合フランジタイプのみ。
- ※Shell side connection of HCD-10 series is flange type only.
- ※性能グラフはHCシリーズと同様。
- ※The performance curve is the same as HC series.

SPEC

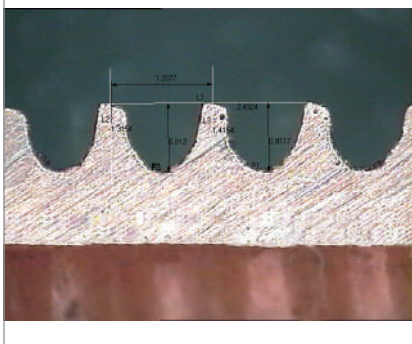
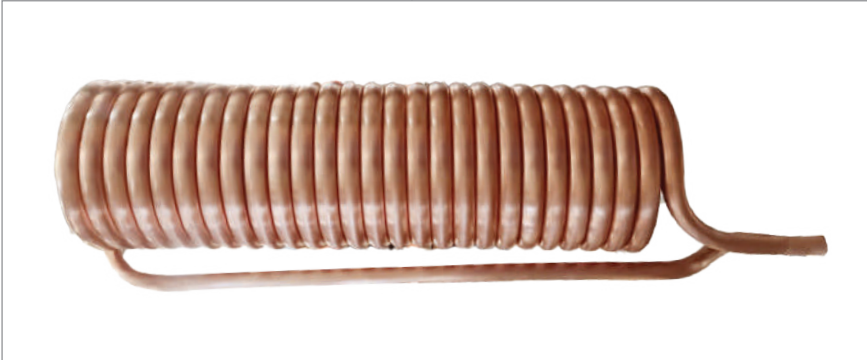
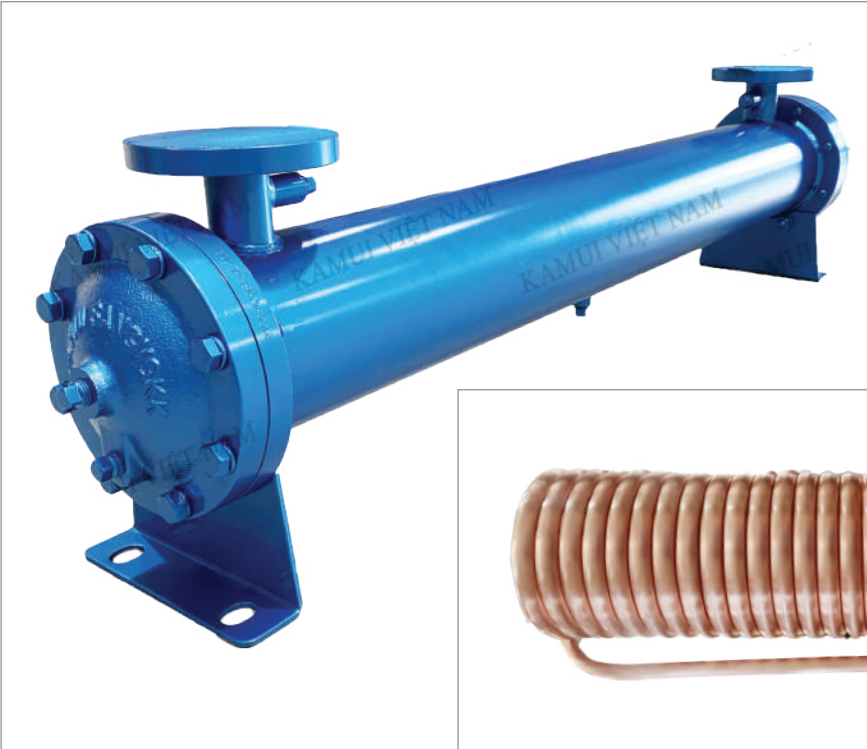
条件 | 流体 : ISO VG32 相当 油入口温度 : 65°C 水入口温度 : 30°C
 Condition | Fluid : ISO VG32 equivalent. Oil inlet temperature : 65°C Water inlet temperature : 30°C



※ 上記と異なる条件でご使用の場合はP 24 の『選定仕様書』を正確に記入の上、弊社までご連絡ください。

※ In use of different conditions from the above, please accurately fill in "SPECIFICATION SELECTION" on page 25 and contact us

MAIN PRODUCTS



SHELL & TUBE TYPE HEAT EXCHANGER

シェルアンドチューブタイプ熱交換器

>> 使用上の注意 - Usage notes -

□ 配管時

- 熱交換器に配管を接続する際は、接続位置を間違えないようにして下さい。
- オイルクーラーの場合は、原則として、油を胴側に流し、冷却水を管側に流して下さい。
- 管側の配管は、原則として、入口を下側に、出口を上側にして下さい。上下逆に配管すると空気溜りができる可能性があります。空気溜りができると、熱交換の妨げになるため、冷却性能不足となる恐れがあります。
- 熱交換器に異物が入らないように、熱交換器の前にストレーナーを設置して下さい。内部に異物が入ると、チューブなどが損傷し、不具合を起こす恐れがあります。

□ 運転時

- 始動時は、低温側流体を先に流し、その後、高温側流体を流して下さい。
- 胴側、管側共、熱交換器内部の空気を十分に抜いて下さい。空気溜りができると、熱交換の妨げになるため、冷却性能不足となる恐れがあります。
- 脈動がないようにして下さい。脈動があると、破損する恐れがあります。

□ 停止時

- 停止時は、高温側流体を先に止め、その後、低温側流体を止めて下さい。
- 冷却水が凍結する環境でご使用になる場合は、運転停止時に必ず冷却水を抜いて下さい。冷却水の凍結により、熱交換器が損傷する恐れがあります。

□ 点検・清掃

- 半年あるいは一年に一度は必ず定期点検を実施し、清掃を行って下さい。清掃を行わないと、汚れの付着による冷却性能低下やチューブの腐食等の不具合を起こす恐れがあります。
- 点検・清掃を実施の際は、取扱説明書をご要求下さい。

□ 水質管理について

- 冷却水の水質は右表の「水質基準値」の範囲内として下さい。

□ Piping

- When connecting the piping to the heat exchanger, please do not mistake the connection position.
- In the case of an oil cooler, as a general rule, pass oil to the side of the case side and pass cooling water to the pipe side.
- As a rule, please make the inlet on the lower side and the outlet on the upper side of the pipe on the pipe side. Piping upside down may cause air pooling. If air pool is formed, it will interfere with heat exchange, so there is a risk of insufficient cooling performance.
- Please install a strainer in front of the heat exchanger so that foreign matter does not enter the heat exchanger. If foreign matter enters inside, tubes and others may be damaged, causing malfunctions.

□ Operation

- First allow the fluid of lower temp and then the fluid of higher temp.
- Please remove the air inside the heat exchanger sufficiently both on the case side and the pipe side. If air remains, it will interfere with heat exchange, so there is a danger that cooling performance will be insufficient.
- Take care to ensure that fluid within the heat exchanger does not produce surges.

□ When stopped

- First allow the flow of higher temp. Fluid and then stop the flow of lower temp.
- Remove the fluids when there is any chance of the water freezing while the unit is not in operation. Failure to do so may result in damage to the unit.

□ Inspection and maintenance

- Always carry out periodic inspections every six months or at least once per year. The dirtiness of the two fluids should determine how often (every six months or once per year) inspections are made.
- When conducting inspection and cleaning, please request an instruction manual.

□ About water quality management

- Water quality of cooling water should be within the range of "standard values for water quality" on the right table.

≫ 水質基準値 - Standard Values for Water Quality -

		循環水 Circulating water	補給水 Makeup water
基準項目 Criteria item	pH (25℃)	6.5~8.2	6.0~8.0
	電気伝導率 (25℃) Electric conductivity (mS/m)	80以下 80 or less	30以下 30 or less
	塩化物イオン Chloride ion (mgCl ⁻ /L)	200以下 200 or less	50以下 50 or less
	硫酸イオン Sulfate ion (mgSO ₄ ²⁻ /L)	200以下 200 or less	50以下 50 or less
	酸消費量 (pH4.8) Acid consumption (mgCaCO ₃ /L)	100以下 100 or less	50以下 50 or less
	全硬度 Total Hardness (mgCaCO ₃ /L)	200以下 200 or less	70以下 70 or less
	カルシウム硬度 Calcium hardness (mgCaCO ₃ /L)	150以下 150 or less	50以下 50 or less
	イオン状シリカ Ionic silica (mgSiO ₂ /L)	50以下 50 or less	30以下 30 or less
参考項目 Reference item	鉄 Iron (mgFe/L)	1.0以下 1.0 or less	0.3以下 0.3 or less
	銅 Copper (mgCu/L)	0.3以下 0.3 or less	0.1以下 0.1 or less
	硫化物イオン Sulfide ion (mgS ²⁻ /L)	検出されないこと Not detected	検出されないこと Not detected
	アンモニウムイオン Ammonium ion (mgNH ₄ ⁺ /L)	1.0以下 1.0 or less	0.1以下 0.1 or less
	残留塩素 Residual chlorine (mgCl/L)	0.3以下 0.3 or less	0.3以下 0.3 or less
	遊離炭酸 Free carbonic acid (mgCO ₂ /L)	4.0以下 4.0 or less	4.0以下 4.0 or less
	安定度指数 Stability index	6.0~7.0	—

日本冷凍空調工業会標準規格 JRA-GL 02-1994 の水質基準による
Based on the JRA-GL 02-1994 certification standards of The Japan Refrigeration and Air Conditioning Industry Association.



選定仕様書

御社情報

御社名	
御担当部署	御担当者名
TEL	FAX
E-mail	

- カタログのグラフで選定できない場合は、この選定仕様書を複写しデータ記入の上、FAX又はEmailで送り下さい。最適な選定を致します。【FAX】0236 3740697【Email】info@kamui.com.vn
- ホームページ上でも選定依頼が出来ます。【URL】<http://www.kamui.com.vn/ja>
- 記載の単位と異なる場合、単位を必ず記入して下さい。
- *印付き入力項目は3項目中2項目記入して下さい。

御確認印

仕様記入欄

	高温流体	低温流体
流体名		
交換熱量	* Q = _____ kW	
流量	Ws = _____ $\frac{\text{L/min}}{\text{(at } \text{ } ^\circ\text{C } \text{ MPaG)}}$	Wt = _____ $\frac{\text{L/min}}{\text{(at } \text{ } ^\circ\text{C } \text{ MPaG)}}$
	※ 流体が気体の場合、流量の状態(温度・圧力)を必ず記入して下さい。 ex.7m ³ /min(at 30 ^o C 0.5MPaG)	
相対湿度	ϕ = _____ % $^\circ\text{C}$	ϕ = _____ % $^\circ\text{C}$
	※ 流体が空気の場合は、必ず記入して下さい。	
入口温度	* T1 = _____ $^\circ\text{C}$	t1 = _____ $^\circ\text{C}$
出口温度	* T2 = _____ $^\circ\text{C}$	t2 = _____ $^\circ\text{C}$



SPECIFICATION OF SELECTION

Your company information

Your company name	
Department	Person in charge
TEL	FAX
E-mail	

- If it can not be selected by catalog graph, please duplicate this selection specification sheet, fill in the data and send by FAX or Email. We will make optimum selection. 【FAX】0236 3740697【Email】info@kamui.com.vn
- The selection request can be done also on the homepage. 【 URL 】 <http://www.kamui.com.vn/en>
- If it is different from the stated unit, please be sure to fill in the unit.
- Concerning the input items with an asterisk (*), please fill in at least two items out of three.

Specification entry field

	High temperature fluid	High temperature fluid
Fluid name		
Heat duty	* Q = _____ kW	
Flow rate	Ws = _____ L/min (at _____ °C MPaG)	Wt = _____ L/min (at _____ °C MPaG)
	※ When fluid is gas, please be sure to fill temperature and pressure of flow, ex.7m ³ /min(at 30°C 0.5MPaG)	
Relative temperature	φ = _____ % °C	φ = _____ % °C
	※ If the fluid is a gas, please fill it in.	
Inlet temperature	* T1 = _____ °C	t1 = _____ °C
Outlet temperature	* T2 = _____ °C	t2 = _____ °C







発行年月日：2024年3月11日
Date of publication : 11th March, 2024
REV4



KAMUI VIETNAM CO.,LTD.

Lot U5, Roads No. 4B & 7B, Expanded Hoa Khanh industrial zone,
Hoa Khanh Bac Ward, Lien Chieu District, Danang City, Vietnam

Tel: 0236 3740696 Email: info@kamui.com.vn

Website: <http://www.kamui.com.vn>